

西地区会10-12号  
2010年7月1日

私立大学図書館協会  
西地区部会加盟図書館長 殿

私立大学図書館協会西地区部会  
部会長校 同志社大学図書館  
館長 百合野 正博  
(公印省略)

私立大学図書館協会西地区部会  
研究会当番校 金城学院大学図書館  
館長 柴田 道子  
(公印省略)

私立大学図書館協会  
2010年度西地区部会研究会の開催について (ご案内)

拝啓 初夏の候、貴館におかれましてはますますご清栄のこととお慶び申し上げます。  
さて、標記研究会を下記のとおり開催いたします。ご多忙中とは存じますが、多数ご出席  
くださいますようご案内申し上げます。

敬具

記

- |      |   |  |
|------|---|--|
| 1. 日 | 時 | 2010年10月21日(木)<br>〔受付開始〕 9時30分<br>〔研究会〕 10時00分～16時30分    |
| 2. 会 | 場 | 金城学院大学 W9号館106教室   |
| 3. 申 | 込 | 別紙「研究会参加確認・申込書」にご記入の上、<br><b>7月31日(土)</b> までにお申し込みください。  |
| 4. 参 | 加 | 1名につき2,000円(別紙「請求書」のとおり)<br><b>8月6日(金)</b> までにお振り込みください。 |

《同封資料》

- |                     |     |     |
|---------------------|-----|-----|
| ①研究会次第              | ・・・ | 別紙① |
| ②研究会参加確認・申込書        | ・・・ | 別紙② |
| ③研究会参加費請求書          | ・・・ | 別紙③ |
| ④金城学院大学会場案内         | ・・・ | 別紙④ |
| ⑤CAMPUS MAP(交通アクセス) |     |     |

以上

私立大学図書館協会2010年度西地区部会研究会次第

1. 開催日時：2010年10月21日（木）10：00～16：30
2. 会 場：金城学院大学 W9号館106教室
3. メインテーマ：「滞在型図書館を目指して ―図書館サービスを今一度考えてみよう―」

9：30 受付開始  
10：00 開 会

開会挨拶 部会長校 同志社大学 図書館長 百合野 正 博  
歓迎挨拶 当 番 校 金城学院大学 学 長 柏 木 哲 夫

第1部 講 演

10：15 基調講演  
「電子書籍元年に考える「場」としての図書館―その可能性と課題」  
アカデミック・リソース・ガイド株式会社  
ACADEMIC RESOURCE GUIDE (ARG) 編集長 岡 本 真

11：25 昼食・図書館自由見学

第2部 研究発表

12：55 研究発表 (1)  
「汗をかく図書館 ―利用者とともにあゆむために―」  
別府大学文学部教授 図書館長 石 井 保 廣

13：40 研究発表 (2)  
「「地域共創型」図書館絵本ミュージアムの構築」  
中国学園図書館 荒 木 満 子

14：25 休 憩

14：40 研究発表 (3)  
「利用者の求める図書館サービスに向けて」  
名古屋外国語大学・名古屋学芸大学図書館 中 嶋 優

15：10 研究発表 (4)  
「大学図書館における利用者サービス構想の変遷」  
佛教大学図書館 福 井 京 子

15：55 研究発表 (5)  
「場の提供から人的サービスの充実へ  
―愛知学院大学歯学・薬学図書館情報センターの取組み―」  
愛知学院大学歯学・薬学図書館情報センター 富 田 一 文

16：25 閉 会 閉会挨拶 金城学院大学 図書館長 柴 田 道 子

16：30 散 会

## 研究会参加確認・申込書

会議名 私立大学図書館協会 2010年度西地区部会研究会

図書館名 \_\_\_\_\_

連絡ご担当 \_\_\_\_\_

連絡先 TEL \_\_\_\_\_

参加確認 ( 参加 ・ 不参加 ) いずれかに○印をお付けください。

参加される場合：参加者合計 \_\_\_\_\_ 名 参加費振込予定日 \_\_\_\_\_ 月 \_\_\_\_\_ 日  
参加者の職名、氏名等ご記入をお願いいたします。

職名	氏名	備考

- ※ 出欠の有無に関わらず、7月31日（土）までに下記送付・連絡先に FAX（送り状不要）にてお送りください。
- ※ この案内状は、中央館にのみ送付しておりますので、分館へのご連絡及び、参加の取りまとめは、中央館にてよろしくをお願いいたします。
- ※ 研究発表者の方はその旨備考欄にご記入ください。
- ※ 駐車場はございませんので、公共交通機関・タクシーをご利用ください。
- ※ 宿泊のお手配は、各自でよろしくをお願いいたします。

## 【送付・連絡先】

金城学院大学図書館 (担当：西尾・今井)

〒463-8521

名古屋市守山区大森2-1723

TEL：052-798-0180(代)

FAX：052-768-1066(直)

# 請 求 書

殿

私立大学図書館協会西地区部会  
研究会当番校 金城学院大学図書館  
館長 柴田 道子  
(公印省略)

金 円也  
-----  
(参加者 名分)

上記金額を私立大学図書館協会2010年度西地区部会研究会の参加費として、  
請求いたします。参加費は、1名につき2,000円です。

ご送金は、下記の口座宛にお願い申し上げます。振込みは8月6日(金)を期限  
とさせていただきます。

## 記

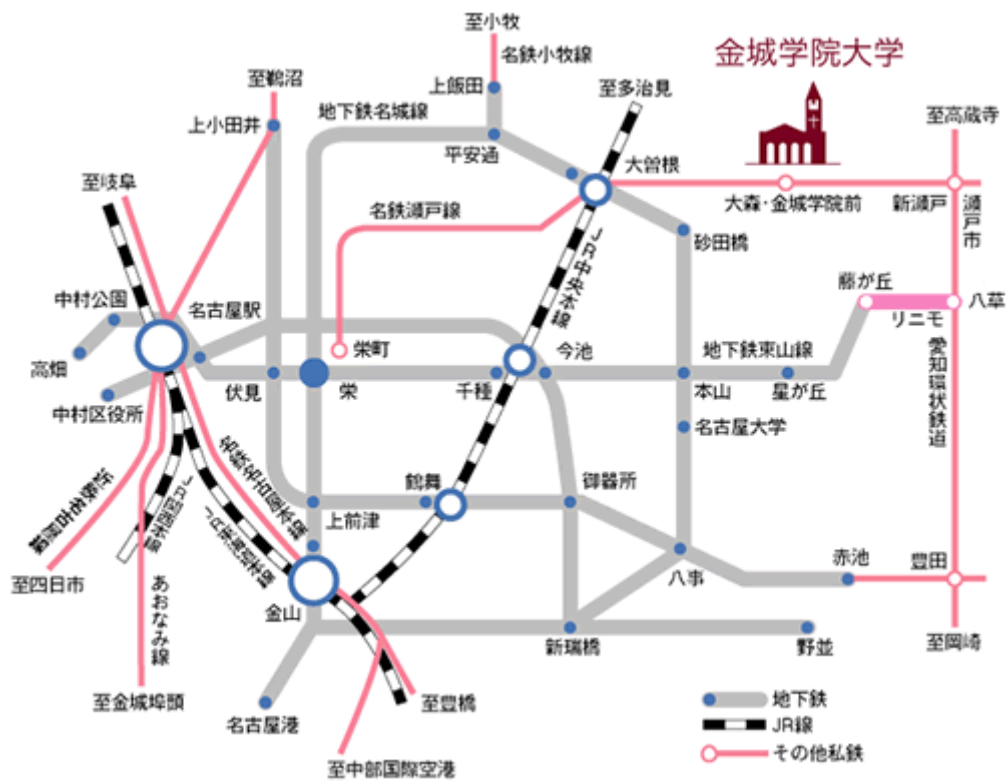
金融機関	ゆうちょ銀行
店名(店番)	0八九(ゼロハチキュウ)店(089)
口座番号	当座 0135412
加入者名	私大図書館協会西地区部会研究会 (シダイトショカンキョウカイニシチクブカイケンキュウカイ)

## 注記

- ・ 振込手数料は、各加盟校にてご負担ください。
- ・ 研究発表者の方は、参加費不要です。
- ・ 一旦振込まれた参加費は理由の如何に関わらずご返金できません。  
ご欠席の場合は代理の方の出席をお願いいたします。
- ・ 領収書につきましては、「振込金受領書」をもちまして代えさせていただきます。

以上

# アクセス



名古屋駅から

地下鉄東山線・藤ヶ丘行に乗車し、「栄」駅で下車、名鉄瀬戸線・尾張瀬戸行に乗り換え、「大森・金城学院前」駅で下車、徒歩 3~4 分

大曾根駅から

名鉄瀬戸線・尾張瀬戸行に乗車し、「大森・金城学院前」駅で下車、徒歩 3~4 分  
栄駅から

名鉄瀬戸線・尾張瀬戸行に乗車し、「大森・金城学院前」駅で下車、徒歩 3~4 分  
新瀬戸駅から

名鉄瀬戸線・栄町行に乗車し、「大森・金城学院前」駅で下車、徒歩 3~4 分

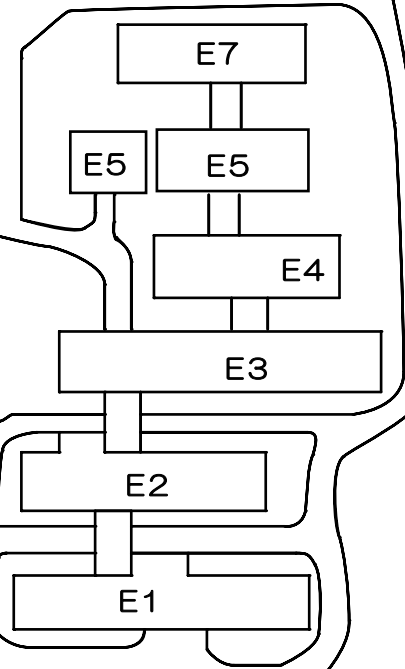
会場案内マップ

研究会会場  
W9号館  
101教室

駐車場

キリスト教  
センター

図書館



E6

W3  
W4

W2  
W1

W5

W9

リリ-ウエスト  
(昼食会場)

エスカレーター

本部棟

エスカレーター

W8

W10

ランドルフ  
記念講堂

至 名鉄 大森・金城学院前

